



D GRAF Klärbehälter Carat mit Trennwand
3750 Liter

Artikel-Nr.
article no.

GRAF Wastewater tank Carat
GB with baffle - 3750 Liter

GRAF Carat
ES 3750 Liter

GRAF Cuve Carat 3750L avec
FR cloison de séparation



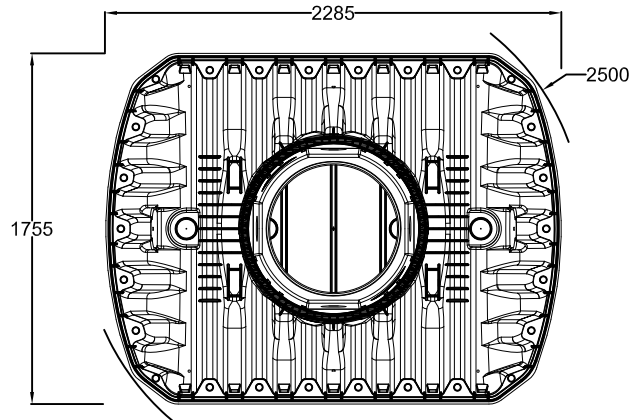
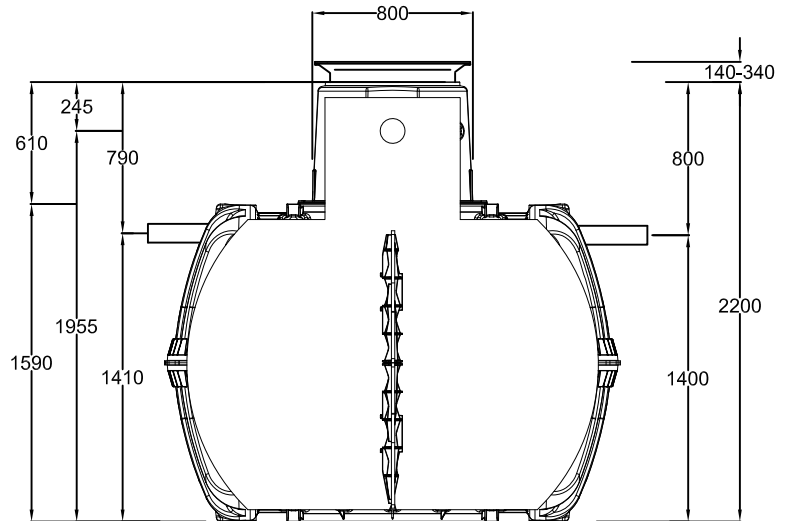
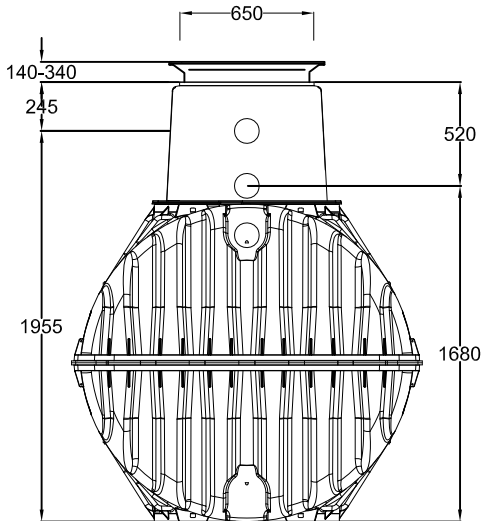
370311



370315



370336



Otto Graf GmbH

Carl-Zeiss-Str. 2-6
DE-79331 Teningen
Germany
info@graf-.info
www.graf.info

Zeichnungsinformation
drawing information

gezeichnet
drawn SJA
Datum
date 06.06.12
Toleranz
tolerance +/- 3 %

Artikelinformation
article information

Gewicht
weight

Alle Maßangaben in mm
all dimension in mm